


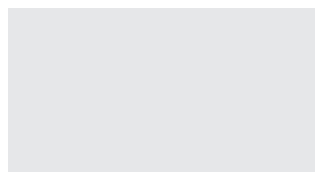
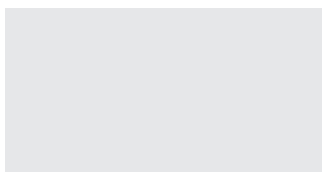
Kondensator-Schweißstifte ohne Gewinde Typ UT

Unthreaded CD welding pins, type UT



	Eignung für manuelle und vollautomatische Bolzenzuführung Suitable for manual and fully automatic stud feed	Rostfreier Stahl A2-50 (schweißgeeignet)
	Bestellmenge ab 500 Stück Order quantity 500 pcs. minimum	Stainless steel A2-50 (suitable for welding)

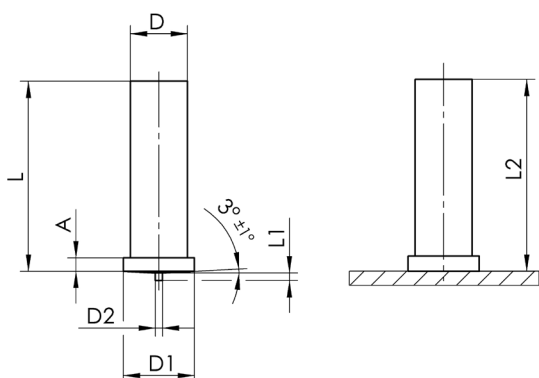
Preise auf Anfrage Prices upon request							
Länge Length	Artikel-Nr. Item No.	Artikel-Nr. Item No.	Artikel-Nr. Item No.	Artikel-Nr. Item No.	Artikel-Nr. Item No.	Artikel-Nr. Item No.	Artikel-Nr. Item No.
	Ø3	Ø4	Ø5	Ø6	Ø7,1	Ø8	Ø10,8
6 mm	B07000	--	--	--	--	--	--
8 mm	B07002	B07105	B07205	--	--	--	--
10 mm	B07005	B07110	B07210	B07305	B07400	--	--
12 mm	B07006	B07115	B07215	B07310	B07405	B07435	--
15 mm	B07007	B07120	B07220	B07315	B07410	B07440	B07480
16 mm	B07008	B07121	B07221	B07316	B07411	B07445	--
20 mm	B07010	B07125	B07225	B07320	B07415	B07450	B07481
25 mm	B07015	B07130	B07230	B07325	B07417	B07455	B07482
30 mm		B07132	B07235	B07330	B07420	B07460	B07483
35 mm	--	B07135	B07240	B07335	B07422	B07465	B07484
40 mm	--	--	B07245	B07340	B07424	B07470	B07485
45 mm	--	--	--	B07345	B07426	--	--
50 mm	--	--	--	B07350	B07428	--	--
55 mm	--	--	--	--	B07430	--	--



Technische Daten | Technical Data

Stift UT
DIN EN ISO 13918

Pin UT
DIN EN ISO 13918



D ± 0,1	L + 0,6	D1 ± 0,2	D2 ± 0,08	L1 ± 0,05	A	L2	α ± 1 °
Ø3	siehe Abmessungen see dimensions	4,5	0,60	0,55	1,4 -0,7	- L - 0,3	3 °
Ø4		5,5	0,65				
Ø5		6,5	0,75	0,80			
Ø6		7,5					
Ø7,1		9,0	0,85	1,4 -0,6			
Ø8		11,6 ± 0,1			1,8 -0,6		
* Ø10,8							

Nicht angegebene Abmessungen auf Anfrage | Other dimensions on request

* SOYER-Norm | * SOYER standard
Alle Maße in mm | All dimensions in mm