


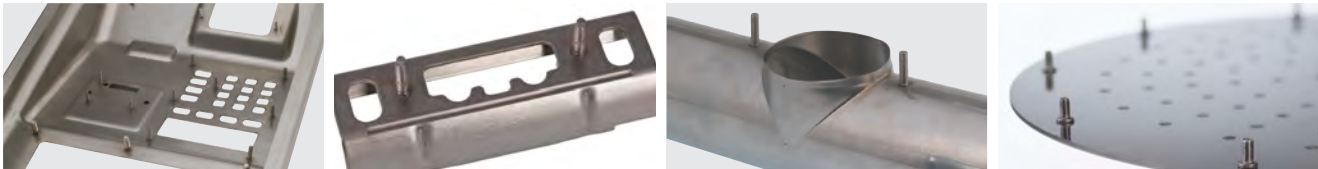
Kondensator-Schweißbolzen mit Gewinde, Typ PT

Threaded capacitor discharge welding studs, type PT



	Eignung für manuelle und vollautomatische Bolzenzuführung Suitable for manual and fully automatic stud feed	Rostfreier Stahl A2-50 (schweißgeeignet)
	Bestellmenge ab 500 Stück Order quantity 500 pcs. minimum	Stainless steel A2-50 (suitable for welding)

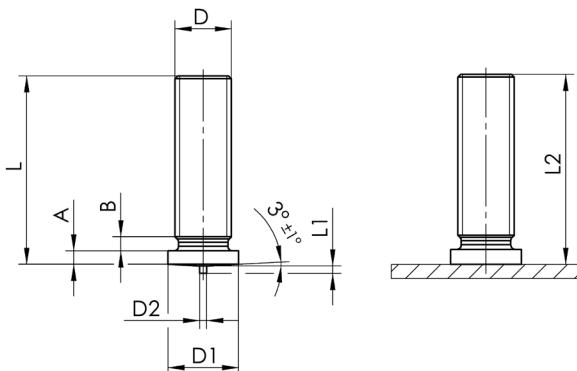
Preise auf Anfrage Prices upon request							
Länge Length	Artikel-Nr. Item No.	Artikel-Nr. Item No.	Artikel-Nr. Item No.	Artikel-Nr. Item No.	Artikel-Nr. Item No.	Artikel-Nr. Item No.	Artikel-Nr. Item No.
	M3	M4	M5	M6	M8	M10	M12
6 mm	B02000	B02050	B02125	--	--	--	--
8 mm	B02005	B02060	B02130	B02200	--	--	--
10 mm	B02010	B02065	B02135	B02205	B02280	--	--
12 mm	B02015	B02070	B02140	B02210	B02285	B02372	--
15 mm	B02020	B02075	B02145	B02215	B02290	B02374	B02390
16 mm	B02022	B02080	B02147	B02220	B02292	--	--
20 mm	B02025	B02085	B02150	B02230	B02300	B02376	B02391
25 mm	B02035	B02090	B02160	B02235	B02305	B02378	B02392
30 mm	B02040	B02095	B02165	B02240	B02315	B02380	B02393
35 mm	--	B02100	B02170	B02245	B02320	B02382	B02394
40 mm	--	B02105	B02180	B02250	B02325	B02384	B02395
45 mm	--	B02110	B02185	B02255	B02330	--	--
50 mm	--	--	--	B02260	B02335	--	--
55 mm	--	--	--	B02265	B02340	--	--
60 mm	--	--	--	B02270	B02345	--	--



Technische Daten | Technical Data

Gewindebolzen PT
DIN EN ISO 13918

Threaded stud PT
DIN EN ISO 13918



D	L + 0,6	D1 ± 0,2	D2 ± 0,08	L1 ± 0,05	A	B max.	L2	α ± 1 °
M3	siehe Abmessungen see dimensions	4,5	0,60	0,55	1,4 -0,7	1,5	~L -0,3	3 °
M4		5,5	0,65					
M5		6,5	0,75	0,80	1,4 -0,6			
M6		7,5						
M8		9,0						
* M10		11,0	0,85		1,8 -0,6	3	-0,6	
* M12		12,6 ± 0,1						


Nicht angegebene Abmessungen auf Anfrage | Other dimensions on request

* SOYER-Norm | * SOYER standard
Alle Maße in mm | All dimensions in mm

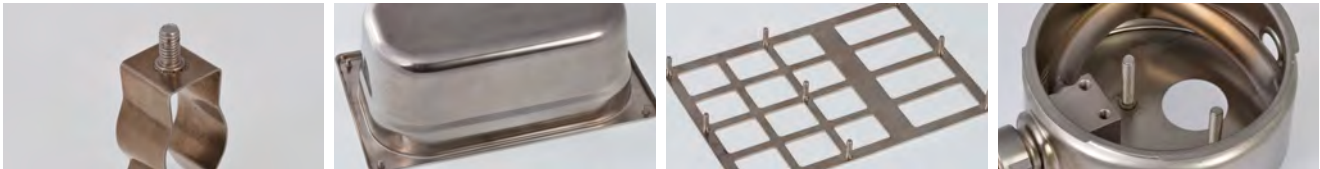
Kondensator-Schweißbolzen mit Gewinde, Typ PT

Threaded capacitor discharge welding studs, type PT



	Eignung für manuelle und vollautomatische Bolzenzuführung Suitable for manual and fully automatic stud feed	Rostfreier Stahl A5-50 (1.4571/X6CrNiMoTi 17-12-2)
	Bestellmenge ab 500 Stück Order quantity 500 pcs. minimum	Stainless steel A5-50 (1.4571/X6CrNiMoTi 17-12-2)

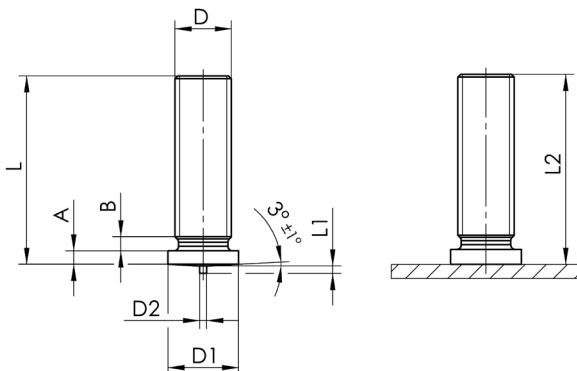
Preise auf Anfrage Prices upon request							
Länge Length	Artikel-Nr. Item No.	Artikel-Nr. Item No.	Artikel-Nr. Item No.	Artikel-Nr. Item No.	Artikel-Nr. Item No.	Artikel-Nr. Item No.	Artikel-Nr. Item No.
	M3	M4	M5	M6	M8	--	--
6 mm	--	B02500	--	--	--	--	--
8 mm	--	B02502	B02365	--	--	--	--
10 mm	--	B02350	B02358	B02400	B02445	--	--
12 mm	--	B02504	B02366	B02405	B02446	--	--
15 mm	--	B02351	B02357	B02410	B02447	--	--
16 mm	--	B02506	B02148	B02415	B02448	--	--
20 mm	--	B02352	B02359	B02420	B02449	--	--
25 mm	--	B02508	B02516	B02425	B02450	--	--
30 mm	--	B02510	B02518	B02430	B02451	--	--
35 mm	--	B02512	B02370	B02435	B02532	--	--
40 mm	--	B02514	B02520	B02524	B02452	--	--
45 mm	--	--	B02522	B02526	B02534	--	--
50 mm	--	--	--	B02528	B02455	--	--
55 mm	--	--	--	B02530	B02536	--	--
60 mm	--	--	--	--	B02538	--	--



Technische Daten | Technical Data

Gewindebolzen PT
DIN EN ISO 13918

Threaded stud PT
DIN EN ISO 13918



D	L + 0,6	D1 ± 0,2	D2 ± 0,08	L1 ± 0,05	A	B max.	L2	α ± 1 °
M3	siehe Abmessungen see dimensions	4,5	0,60	0,55	1,4 -0,7	1,5	~L -0,3	3 °
M4		5,5	0,65					
M5		6,5	0,75	0,80	1,4 -0,6	2		
M6		7,5						
M8		9,0		0,85	3	-0,6		
* M10		11,0						
* M12		12,6 ± 0,1			1,8 -0,6			

Nicht angegebene Abmessungen auf Anfrage | Other dimensions on request

* SOYER-Norm | * SOYER standard
Alle Maße in mm | All dimensions in mm