


Kondensator-Schweißbolzen mit Gewinde, Typ PT

Threaded capacitor discharge welding studs, type PT



	Eignung für manuelle und vollautomatische Bolzenzuführung Suitable for manual and fully automatic stud feed	Aluminium EN AW-AMg 3
	Bestellmenge ab 500 Stück Order quantity 500 pcs. minimum	Aluminium EN AW-AMg 3

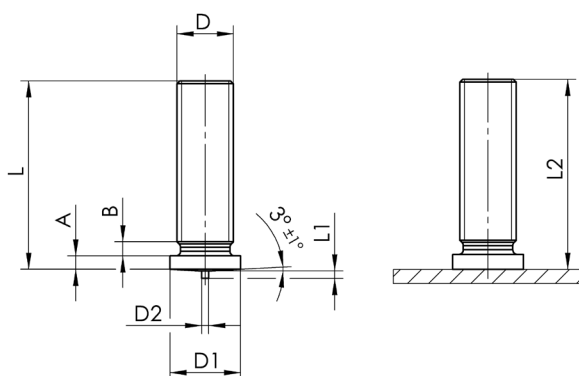
Preise auf Anfrage Prices upon request							
Länge Length	Artikel-Nr. Item No.	Artikel-Nr. Item No.	Artikel-Nr. Item No.	Artikel-Nr. Item No.	Artikel-Nr. Item No.	Artikel-Nr. Item No.	Artikel-Nr. Item No.
	M3	M4	M5	M6	M8	--	--
6 mm	B04025	B04085	--	--	--	--	--
8 mm	B04030	B04090	B04160	B04215	--	--	--
10 mm	B04035	B04095	B04165	B04220	B04276	--	--
12 mm	B04040	B04100	B04170	B04225	B04278	--	--
15 mm	B04045	B04105	B04175	B04230	B04280	--	--
16 mm	B04047	B04107	B04177	B04235	B04281	--	--
20 mm	B04060	B04115	B04185	B04240	B04285	--	--
25 mm	B04065	B04120	B04190	B04245	B04290	--	--
30 mm	B04070	B04130	B04195	B04250	B04295	--	--
35 mm	--	B04135	B04200	B04255	--	--	--
40 mm	--	B04140	B04205	B04260	--	--	--
45 mm	--	--	B04210	B04265	--	--	--
50 mm	--	--	--	B04270	--	--	--
55 mm	--	--	--	B04275	--	--	--



Technische Daten | Technical Data

Gewindebolzen PT
DIN EN ISO 13918

Threaded stud PT
DIN EN ISO 13918



D	L + 0,6	D1 ± 0,2	D2 ± 0,08	L1 ± 0,05	A	B max.	L2	α ± 1°
M3	siehe Abmessungen see dimensions	4,5	0,60	0,55	1,4 -0,7	1,5	~ L -0,3	3°
M4		5,5	0,65					
M5		6,5	0,75	0,80	1,4 -0,6	2		
M6		7,5						
M8		9,0		0,85	3	-0,6		
* M10		11,0						
* M12		12,6 ± 0,1			1,8 -0,6			

Nicht angegebene Abmessungen auf Anfrage | Other dimensions on request

* SOYER-Norm | * SOYER standard
Alle Maße in mm | All dimensions in mm