

PS-2KS

PS-2KS

Artikel-Nr. / Item No.: P02170 | P02171*



Sekundenschneller Wechsel zwischen Spalt- und Kontaktschweißen



Instant switching between gap and contact welding



BAYERISCHER STAATSPREIS 2013
BAVARIAN STATE PRIZE 2013



Patent beantragt | Nr: DE 10 2013 201 463 A1
Patent pending | No.: DE 10 2013 201 463 A1



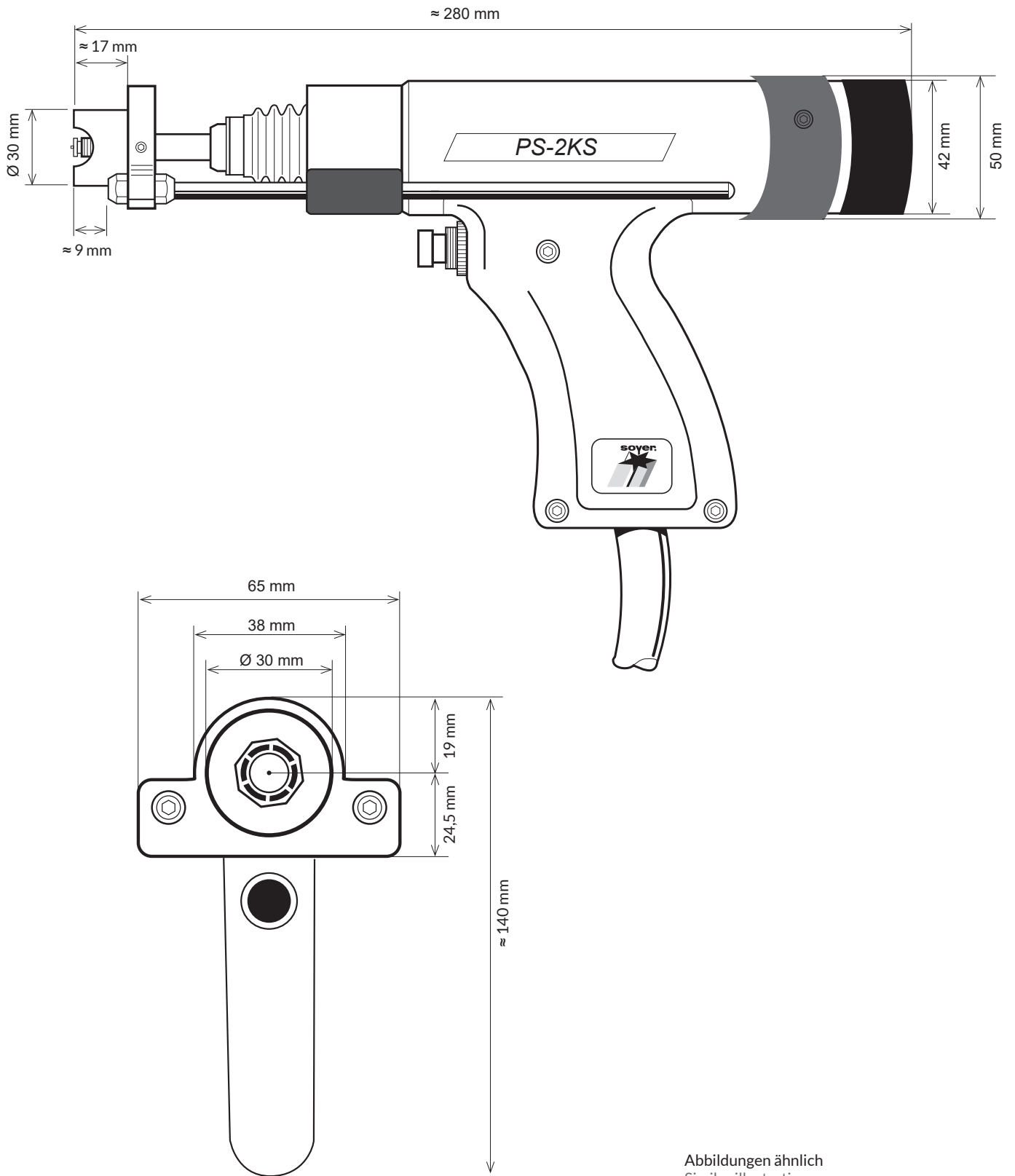
Die Universalpistole PS-2KS ist sowohl für Spalt- als auch Kontaktschweißen bis M12 geeignet. Diese Pistole kann für unterschiedliche Schweißaufgaben wie zum Beispiel Schweißen auf problematischen Oberflächen oder filigranen Teilen verwendet werden. Ein Wechsel zwischen Spalt- und Kontaktschweißen ist aufgrund der neuartigen Systemumschaltung am Pistolenkörper in Sekundenschnelle möglich.

The PS-2KS universal gun is suitable for both gap and contact welding up to M12. This gun is ideal for different welding tasks such as welding on problematic surfaces or delicate parts. Switching between gap and contact welding is possible in a matter of seconds due to the innovative system changeover on the gun body.

| PS-2KS | Technische Daten Technical Data |
|--------------------------------|---|
| Schweißbereich | Bolzen und Stifte von M3 - M12 bzw. Ø 2 - 10 mm und 6 - 35 mm Länge |
| Welding range | Studs and pins from M3 - M12 or 2 - 10 mm in diameter and 6 - 35 mm in length |
| Material | Stahl, rostfreier Stahl, Aluminium und Messing |
| Material | Steel, stainless steel, aluminium and brass |
| Schweiß- und Steuerkabel | 3 m hochflexibel |
| Welding and control cables | 3 m highly flexible |
| Gesamtlänge mit Stützrohr | ≈ 280 mm |
| Total length with support tube | ≈ 280 mm |
| Gesamthöhe über Griff | ≈ 140 mm |
| Total height above grip | ≈ 140 mm |
| Gesamtbreite | 50 mm |
| Total width | 50 mm |
| Gewicht | 4,1 kg |
| Weight | 4.1 kg |

* P02170 = Geeignet für BMS-10N/NV und BMS-10P | P02171 = Geeignet für BMS-9/9V

* P02170 = Suitable for BMS-10N/NV and BMS-10P | P02171 = Suitable for BMS-9/9V



Abbildungen ähnlich
Similar illustrations